

**Общество с ограниченной ответственностью
"Флагман-СтройПроект"**

СВИДЕТЕЛЬСТВО

о допуске к определённому виду или видам работ,
которые оказывают влияние на безопасность
объектов капитального строительства
№ СРО-П-056-16112009-0247

Рабочая документация.

**«Адаптация 2-х санитарных узлов для обеспечения доступности
маломобильных групп (МГН) на 2 и 3 этаж здания ОАУСО**

«Боровичский ДИ » по адресу:

Новгородская область, г. Боровичи, ул. Р. Люксембург, дом №16».

Шифр РП-03-15

2015г.

**Общество с ограниченной ответственностью
"Флагман-СтройПроект"**

СВИДЕТЕЛЬСТВО

о допуске к определённому виду или видам работ,
которые оказывают влияние на безопасность
объектов капитального строительства
№ СРО-П-056-16112009-0247

Рабочая документация.

**«Адаптация 2-х санитарных узлов для обеспечения доступности
маломобильных групп (МГН) на 2 и 3 этаж здания ОАУСО
«Боровичский ДИ» по адресу:
Новгородская область, г. Боровичи, ул. Р. Люксембург, дом №16».**

Шифр РП-03-15

Главный инженер проекта



А.С. Михайленко

2015г.

г. Боровичи

Имя, № подл., Подпись и дата

Имя, № подл., Подпись и дата

Имя, № подл., Подпись и дата

Ведомость чертежей основного комплекта

Код	Кол.	Наименование	Примечание
1-15-0Д	1	Общие данные.	
1-15-АС	2	План санузла 2 этажа с обмерами и демонтируемыми элементами. Экспликация помещений.	
1-15-АС	3	План санузла 3 этажа с обмерами и демонтируемыми элементами. Экспликация помещений.	
1-15-АС	4	Фрагменты стен 2, 3 этажей по оси В-1 с обмерами, демонтируемыми элементами и расположением новых дверей. Спецификация на демонтажные работы.	
1-15-АС	5	План санузла 2 этажа. Расположение перегородок и оборудования. Ведомость строительных работ. Ведомость отделки помещений. Ведомость устройства полов.	
1-15-АС	6	План санузла 3 этажа. Расположение перегородок и оборудования. Экспликация помещений. Спецификация заполнения дверных и оконных проемов.	
1-15-АС	7	План санузла 2 этажа с сетями холодного В1 и горячего ТЗ водоснабжения.	
1-15-АС	8	План санузла 3 этажа с сетями холодного В1 и горячего ТЗ водоснабжения санузла.	
1-15-АС	9	План санузла 2 этажа с сетью канализации К1.	
1-15-ВК	10	План санузла 3 этажа с сетью канализации К1.	
1-15-ВК	11	План санузла 2 этажа с привязкой санитарных приборов и поручней. Фрагмент 1. Разрез 1-1.	
1-15-ВК	12	План санузла 3 этажа с привязкой санитарных приборов и поручней. Фрагмент 2. Разрез 2-2. Сечение а-а.	
1-15-ВК	13	План помещения душевой 2 и 3 этажей. Разрез 3-3. Спецификация оборудования.	
1-15-ВК.СО	14	Спецификация оборудования и материалов.	
1-15-ОВ	15	План санузла 2 этажа с расположением приборов отопления и воздухоподов ВЕ-1.	
1-15-ОВ	16	План санузла 3 этажа с расположением приборов отопления и воздухоподов ВЕ-1. Спецификация материалов.	

Ведомость ссылочных и прилагаемых документов

Обозначение	Наименование	Примечание
СП 59.13330-2012.	Доступность зданий и сооружений для маломобильных групп населения.	
-	Методические рекомендации по обеспечению доступности объектов и услуг, предоставляемых маломобильным группам населения	Департамент социальной защиты населения Новгородской области
СП 59.13330-2012	Бетонные и железобетонные конструкции. Основные положения	
СП 59.13330-2012	Несущие и ограждающие конструкции.	
СП 59.13330-2012	Внутренний водопровод и канализации зданий	
СП 59.13330-2012	Внутренние санитарно-технические системы зданий	
78-80	"Инструкция по проектированию и монтажу сетей ВК из пластмассовых труб"	

Технические решения, принятые в рабочей документации, соответствуют требованиям экологических, санитарно-гигиенических, противопожарных и других норм, действующих на территории РФ и обеспечивают безопасную для жизни и здоровья людей эксплуатацию объекта при соблюдении предусмотренных рабочими чертежами мероприятий.

Главный инженер проекта

Михайленко А.С. А.С. Михайленко

Общая часть.

Рабочая проектная документация "Адаптация 2-х санитарных узлов для обеспечения доступности маломобильных групп населения (МГН) на 2 и 3 этажах здания АОУСО "Боровичский ДИ" по адресу: Новгородская область, г. Боровичи, ул. Р. Люксембург, дом №16". Выполнена в объеме согласованном с "Заказчиком" и на основании договора №03-15 от 14 мая 2015г. и Свидетельства СРО-П-056-16112009-0247. Разработаны следующие разделы:
 - Общие данные;
 - Архитектурно-строительные решения;
 - Водоснабжение и канализация (ВК);
 - Отопление и вентиляция (ОВ).

Проектные решения.

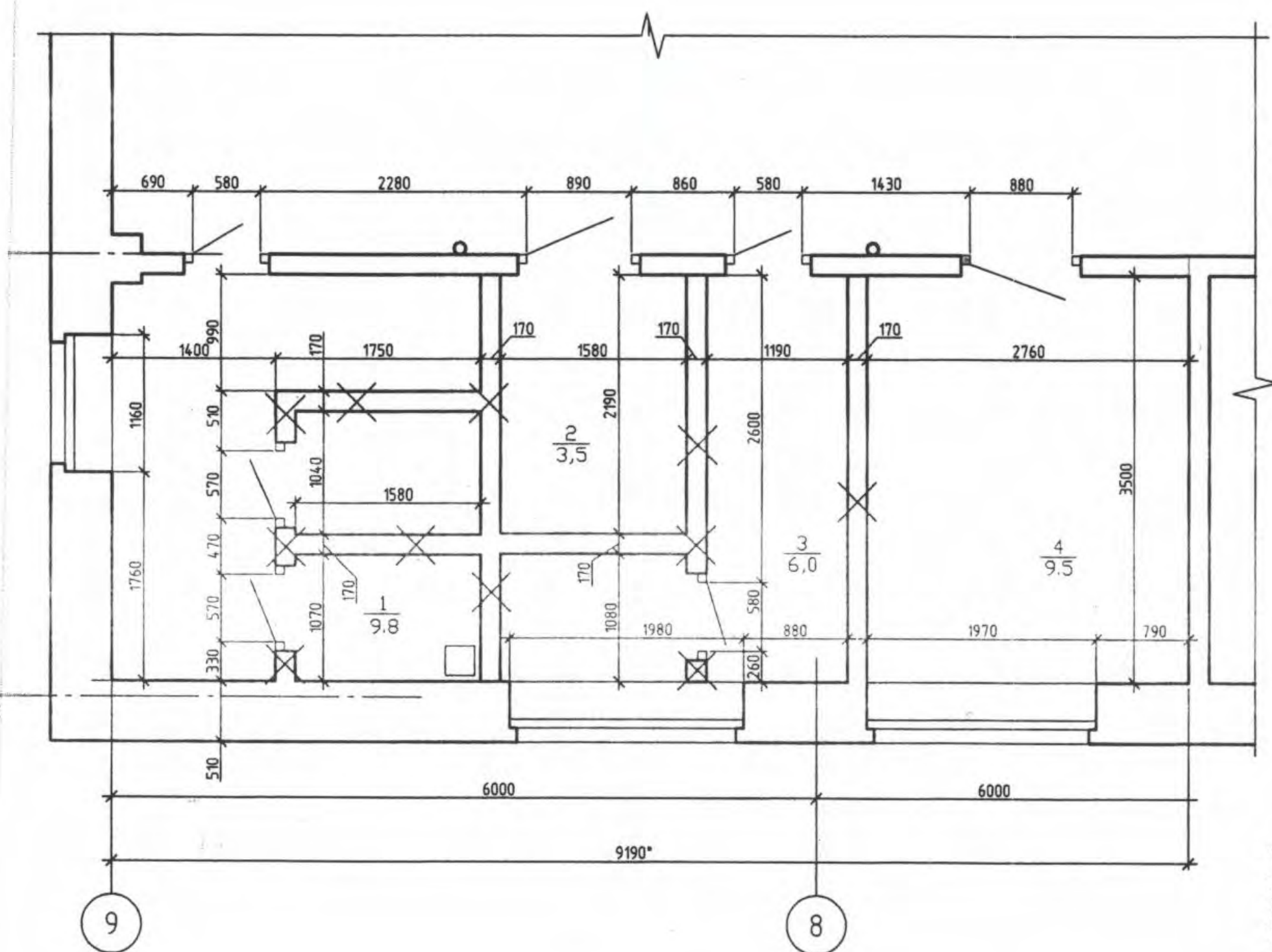
В рабочем проекте НРП-03-15 разработаны мероприятия по адаптации 2-х санитарных узлов для обеспечения доступности всех маломобильных групп населения (МГН), кроме колясочников, на 2 и 3 этажах здания АОУСО "Боровичский ДИ" в соответствии с:
 - СП 59.13330-2012 "Доступность зданий и сооружений для маломобильных групп населения";
 - методическими рекомендациями по обеспечению доступности объектов и услуг, предоставляемых маломобильным группам населения, Великий Новгород, 2013г.;
 - требованиями "Заказчика".
 1. Демонтажные работы:
 демонтировать двери и окна; частичная разборка и расширение проёмов стены по оси В-1; разборка внутренних перегородок; снятие метлахской плитки полов и стен; демонтаж сетей холодного и горячего водоснабжения с электроподогревателем и сетей канализации; демонтаж воздухоподов системы естественной вентиляции ВЕ-1 и приборов отопления; демонтаж электропроводки с арматурой.
 2. Монтажные работы:
 - закладка старых проёмов, устройство кирпичных перегородок, установка новых окон и дверей (двери по оси В-1 на петлях одностороннего действия с фиксаторами в положении "открыто", оштукатуривание и облицовка стен керамической плиткой, устройство пандуса; устройство полов с нескользящим покрытием; монтаж сетей холодного В1 и горячего ТЗ водоснабжения, в т.ч. резервная система горячего водоснабжения от электроподогревателя АЕГ EWN 100 Trend; монтаж сетей канализации К1, устройство поддона; монтажные работы по установке воздухоподов системы ВЕ-1 и приборов отопления; установка сантехнического оборудования, приборов, поручней; лакокрасочные работы, в т.ч. материалы дверей и подбор цветовой решений принимать в соответствии с СП 59.13330-2012.

Инженерные сети

1. Переключаемые сети холодного и горячего водоснабжения выполнить из полипропиленовых труб Ду 20 мм. с врезкой в существующие стояки Ø32. Присоединения санитарных приборов выполнять гибкими подводками Ду15 мм. Проходы труб водоснабжения через стены выполнять в стальных кожухах Ø40 мм;
2. Резервное горячее водоснабжение от электроподогревателя 100 л. АЕГ EWN 100 Trend на каждый этаж;
3. Система бытовых канализаций К1 принята из труб ПВХ Ø50, 110 мм. с врезкой в существующие стояки Ø100 мм. В душевой принят низкопрофильный трап ТГ 200.50.Я2 с горизонтальным выпуском;
4. Установку сан приборов и устройство душевой выполнить в соответствии с СП 59.13330-2012;
5. Проектом предусмотрена прибор отопления и замена воздухоподов естественной вентиляции ВЕ-1 сечением 150x200мм с врезкой в существующую шахту;
6. Монтаж сетей электроосвещения и электроснабжения осуществляются до отделочных работ по отдельному проекту.
7. На все виды скрытых работ оформить Акты.

Изм.				Лист			докум.			Подп.			Дата		
РП-03-15-0Д АОУСО "Боровичский ДИ". Новгородская область, г. Боровичи, улица Р. Люксембург, дом №16.															
Адаптация 2-х санитарных узлов для обеспечения доступности маломобильных групп населения (МГН) на 2 и 3 этажах здания АОУСО "Боровичский ДИ".															
Стадия Лист Листов Р 1 16															
Общие данные															
ООО "Флагман-СтройПроект"															
Формат А3															

План санузла 2 этажа



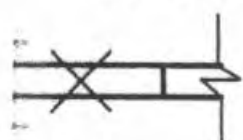
Экспликация помещений санузла 2 этажа

Номер помещения	Наименование	Площадь, м²	Кат. помещения
1	Туалет	9,8	
2	Душевая	3,5	
3	Туалет	6,0	
4	Раздежная	9,5	

Указания к производству работ.

1. До начала производства строительно-монтажных работ демонтировать электропроводку и арматуру санузлов и подсобных помещений. Восстановить электропроводку до начала отделочных работ.
2. После окончания демонтажных работ размеры с маркировкой * уточнить по месту. В случае расхождения размеров с фактическими связаться с проектной организацией для принятия нового решения.

Условные обозначения



Демонтируемая часть стены (перегородки)

Примечание:

1. Данный лист рассматривать совместно с чертежом АС л. 4.

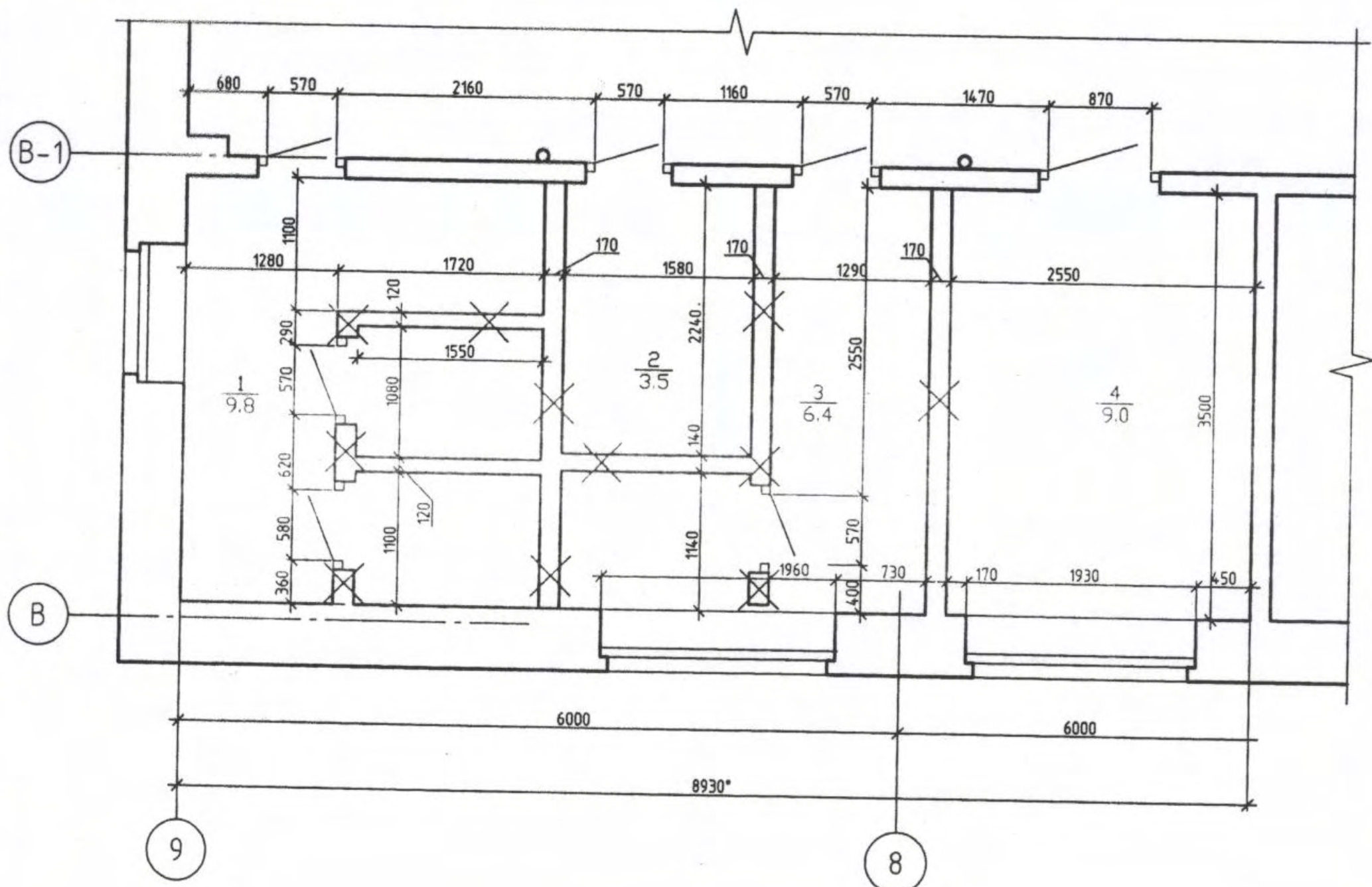
РП-03-15-АС

ОАОСОО "Боровичский ДИ",
Новгородская область, г. Боровичи,
улица Р. Люксембург, дом №16.

Изм.	Кол. эч	Лист	док.	Подп.	Дата	Этадия	Лист	Листов	
ГИП	Михояленко А.С.	1/1	07.2015г.			Адаптация 2-х санитарных узлов для обеспечения доступности маломобильных групп населения (МГН) на 2 и 3 этажах здания ОАОСОО "Боровичский ДИ".	Р	2	16
Разраб	Ильин В.В.	1/1	07.2015г.			План санузла 2 этажа с обмерами и демонтируемыми элементами.			
Проверил	Михояленко А.С.	1/1	07.2015г.			Экспликация помещений.			

ООО "Флагман-СтройПроект"

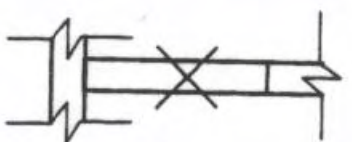
План санузла 3 этажа



Экспликация помещений санузла III этажа

№	Наименование	Площадь, м²	Кат. помеще-ния
1	Туалет	9.8	
2	Душевая	3.5	
3	Туалет	6.4	
4	Бытовое помещение	9.0	

Условные обозначения



Демонтируемая часть стены (перегородки)

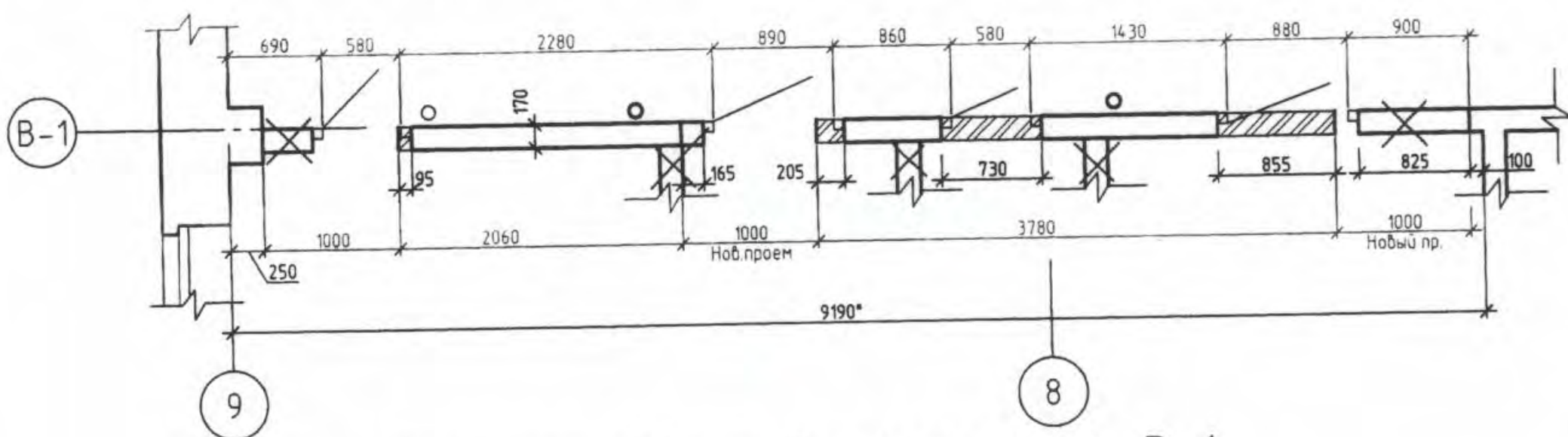
Примечание:

1. Данный лист рассматривать совместно с чертежом АС л. 4.

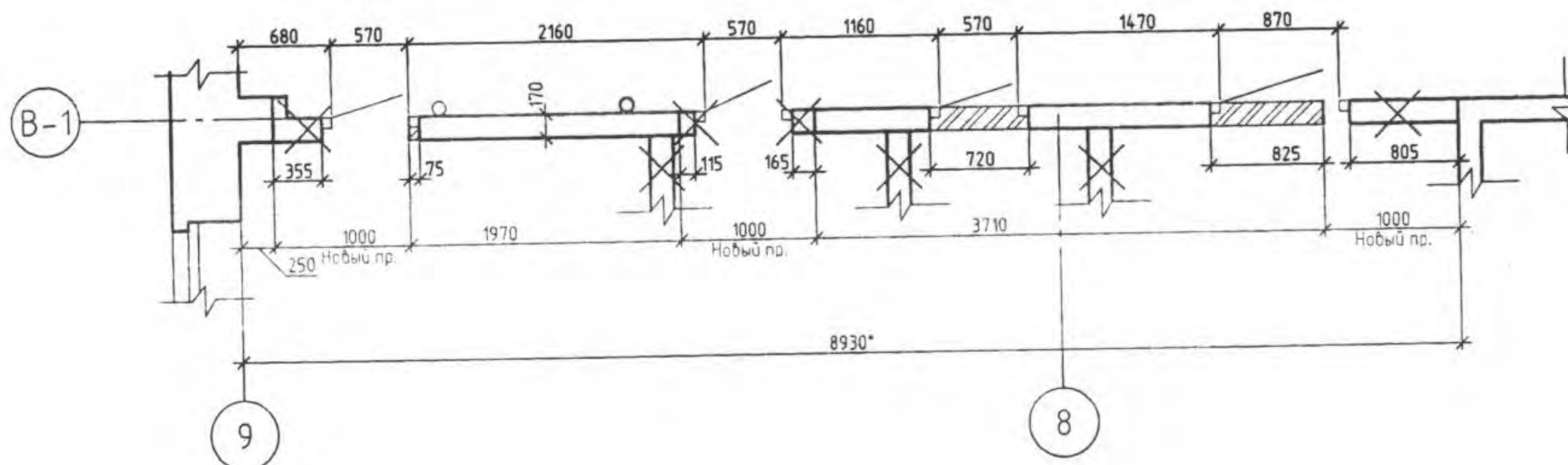
РП-03-15-АС				ОАОСОО "Боровичский ДИ", Новгородская область, г. Боровичи, улица Р. Люксембург, дом №16.				
Изм.	Кол. эч.	Лист	док.	Подп.	Дата	Этадия	Лист	Листов
				Николенко А.С.	07.2015г.	Адаптация 2-х санитарных узлов для обеспечения доступности маломобильных групп населения (МГН) на 2 и 3 этажах здания ОАОСОО "Боровичский ДИ". План санузла 3 этажа с обмерами и демонтируемыми элементами. Экспликация помещений.	Р	3
				Ильин В.В.	07.2015г.			
				Николенко А.С.	07.2015г.			
							ООО "Флагман-СтройПроект"	

Формат А3

Фрагмент стены 2 этажа по оси В-1



Фрагмент стены 3 этажа по оси В-1



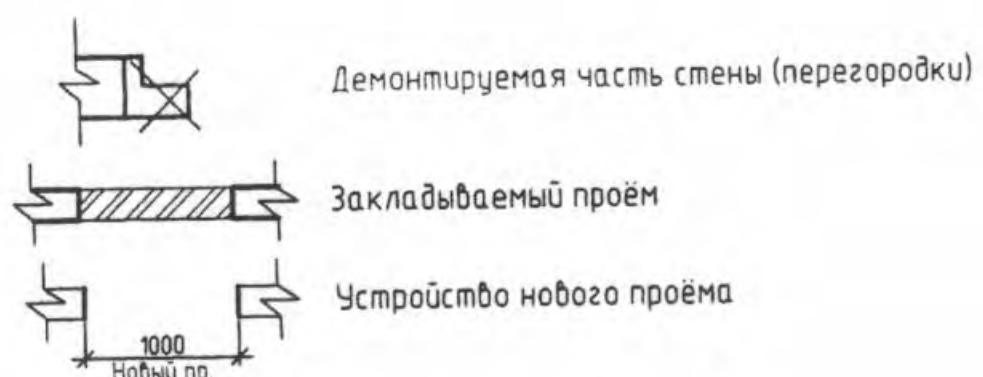
Спецификация на демонтажные работы

Поз.	Наименование	Кол-во	Всего	Прим.
1	Демонтаж дверей с полотном (0.6м-10 шт., 0.9-4 шт.)	14 шт.	24.4 м ²	
2	Демонтаж оконных блоков	6 шт.	15.3 м ²	
3	Разборка части стены с перемычками по оси В-1 под дверные проемы В=1000	6 шт.	2.9 м ³	
4	Демонтаж кирп. перегородок толщ. 170 с облицовочной плиткой		16 м ³	
5	Демонтаж керамической плитки (стены Н=1.5 м и пол)		103 м ²	
6	Снятие цем.стяжки пола толщ. 50 мм. и постаментов		8 м ³	
7	Демонтаж трубопроводов вентиляции ø200x150 мм		12.0 м.п.	
8	Демонтаж трубопроводов Ø25 холодного и горячего водоснабжения и арматуры		59.3 м.п.	
9	Демонтаж трубопроводов канализации		29.7 м.п.	
10	Демонтаж фаянса и оборудования: мойка-3 шт., ум.-3 шт.; душ сетка- 2 шт. ум.-6 шт., писсуар- 1 шт.; бойлер- 1 шт.			
11	Демонтаж электропроводки и эл.арматуры		92.1 м.п.	
12	Демонтаж приборов отопления (радиаторы)	6 шт.		

Примечание:

1. После окончания демонтажных работ размеры с маркировкой * уточнить по месту. В случае расхождения размеров с фактическими связаться с проектной организацией для принятия нового решения.

Условные обозначения



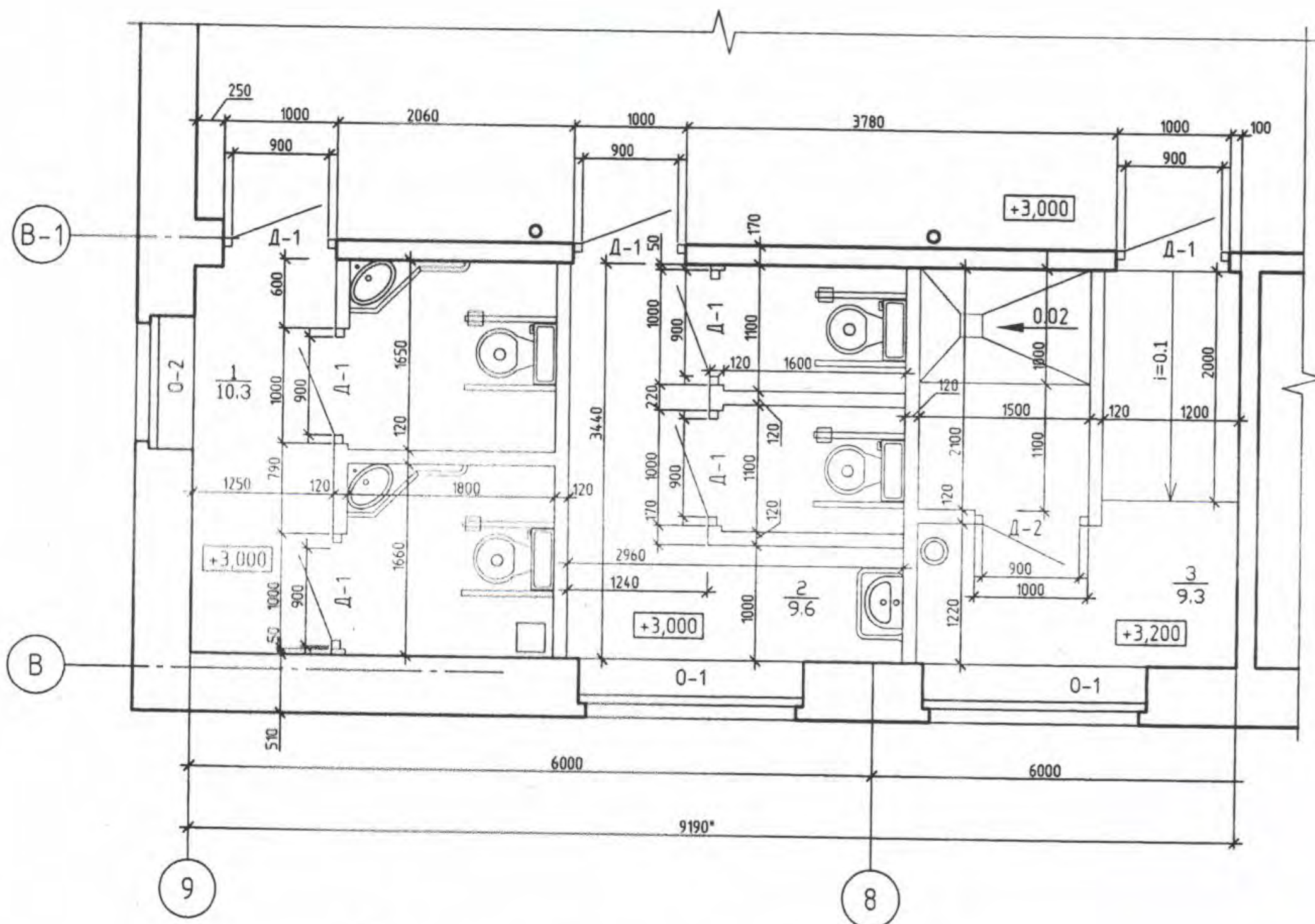
РП-03-15-АС

ОАОСОО "Боровичский ДИ".
Новгородская область, г. Боровичи,
улица Р. Люксембург, дом N16.

Изм.	Кол. эш.	Лист	док.	Подп.	Дата	Этадия	Лист	Листов	
ГИП	Михаленко А.С.				07.2015г.	Адаптация 2-х санитарных узлов для обеспечения доступности маломобильных групп населения (МГН) на 2 и 3 этажах здания ОАОСОО "Боровичский ДИ".	Р	4	16
Разработ	Ильин В.В.				07.2015г.	Фрагменты стен 2, 3 этажей по оси В-1 с обмерами, демонтируемыми элементами и расположением новых дверей. Спецификация.			
Проверил	Михаленко А.С.				07.2015г.				

ООО "Флагман-СтройПроект"

План санузла 2 этажа



Ведомость устройства полов

Номер помещения	Эскиз	Состав
1, 2		Керамическая нескользящая плитка до 12мм. Цементно-песчаная стяжка по мет. сетке яч.40мм В12,5 -25 мм. Оклеенная рулонная гидроизоляция - 2 слоя.
3		Керамическая нескользящая плитка до 12 мм. Керамзитобетон В12,5 - 180 мм. Оклеенная рулонная гидроизоляция - 2 слоя.

Примечание:

1. Данный лист рассматривать совместно с листом РП-03-15-АС л.б.

Ведомость строительных работ в санузлах 2 и 3 этажей

Поз.	Наименование	Кол-во	Всего	Прим.
1	Закладка и расширение существующих дверных проемов эффективным керам. кирпичем с оштукатуриванием поверхности - толщ. 170 мм.	8 м ²		Стены по оси В-1
2	Устройство перегородок в 1/2 кирпича с оштукатуриванием обеих поверхностей	102 м ²		
3	Устройство металлической перемычки дверных проемов 2L 30x30x5		28.5 м.п.	
4	Устройство полов в помещениях 1, 2.		46 м ²	
5	Устройство полов в помещениях 3.		22 м ²	
6	Монтаж окон, дверей с оформлением проемов, см. спецификацию на листе АС-6			

Ведомость отделки помещений в санузлах 2 и 3 этажей

Наимен., номер помещения	Вид отделки элементов интерьера			Прим.	
	Потолок	Площадь, м ²	Стены, перегородки		Площадь, м ²
Помещение 1 II и III этажей		22	Затирка, ремонт, окраска водозм. белыми красками	73	
			Облицовка керам. плиткой, h=1.5 м	56	
Помещение 2 II и III этажей		21	Затирка, ремонт, окраска водозм. белыми красками	73	
			Облицовка керам. плиткой, h=1.5 м	56	
Помещение 3 II и III этажей		22	Затирка, ремонт, окраска водозм. белыми красками	36	
			Облицовка керам. плиткой, h=3.0 м	40	Душевая кабина
			Облиц-ка керам. плиткой, h=1.5 м	36	Раздвб.

РП-03-15-АС

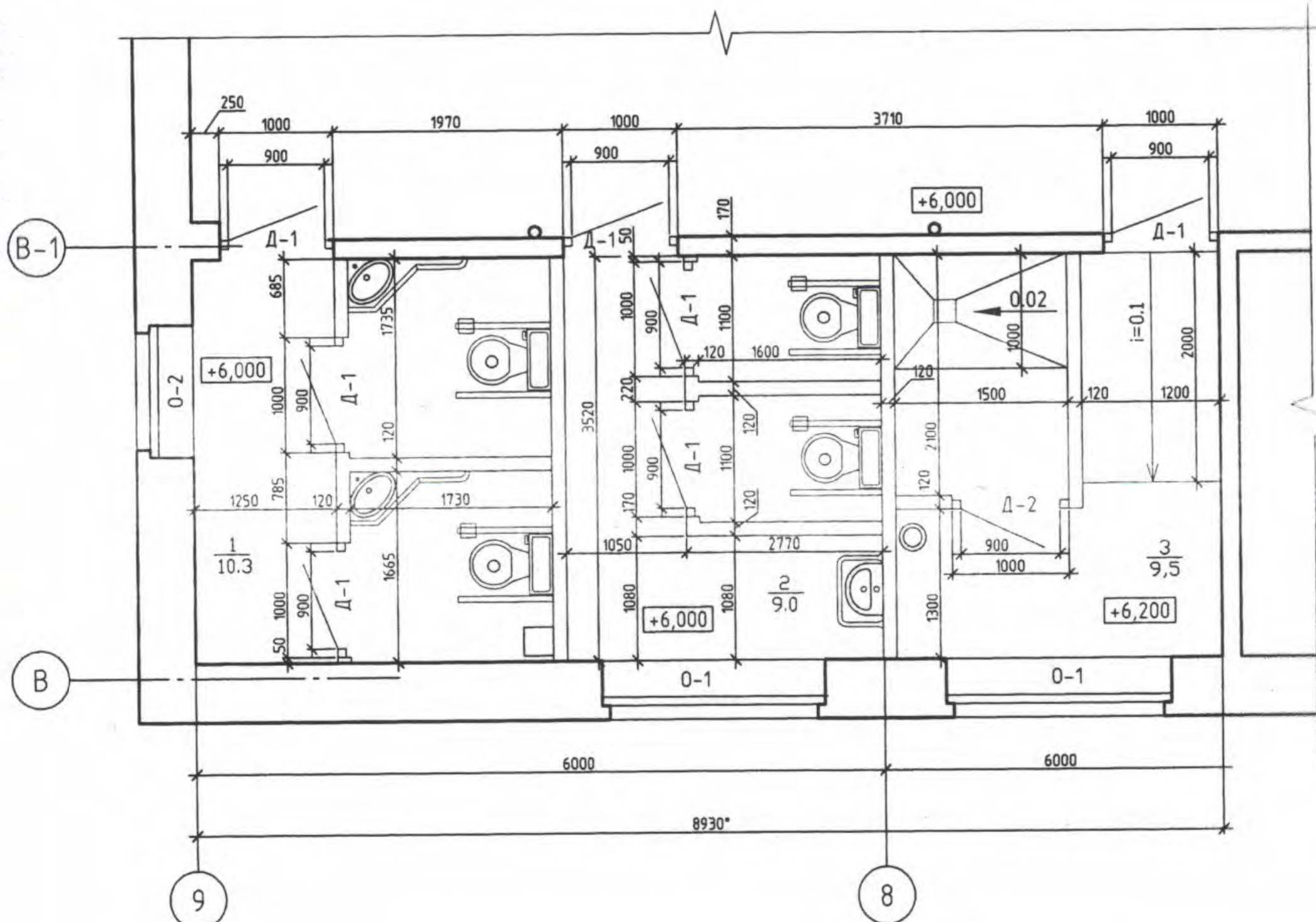
ОАОСОО "Боровичский ДИ".
Новгородская область, г. Боровичи,
улица Р. Люксембург, дом N16.

Изм.	Кол. эч	Лист	док.	Подп.	Дата	Стадия	Лист	Листов
ГИП	Михайленко А.С.				07.2015г.	Адаптация 2-х санитарных узлов для обеспечения доступности маломобильных групп населения (МГН) на 2 и 3 этажах здания ОАОСОО "Боровичский ДИ". План санузла 2 этажа. Расположение перегородок и оборудования. Ведомость строительных работ. Ведомость отделки помещений. Ведомость	Р	5
Разработ	Ильин В.В.				07.2015г.			16
Проверил	Михайленко А.С.				07.2015г.			

ООО "Флагман-СтройПроект"

Формат А3

План санузла 3 этажа



Экспликация помещений санузлов 2 и 3 этажей

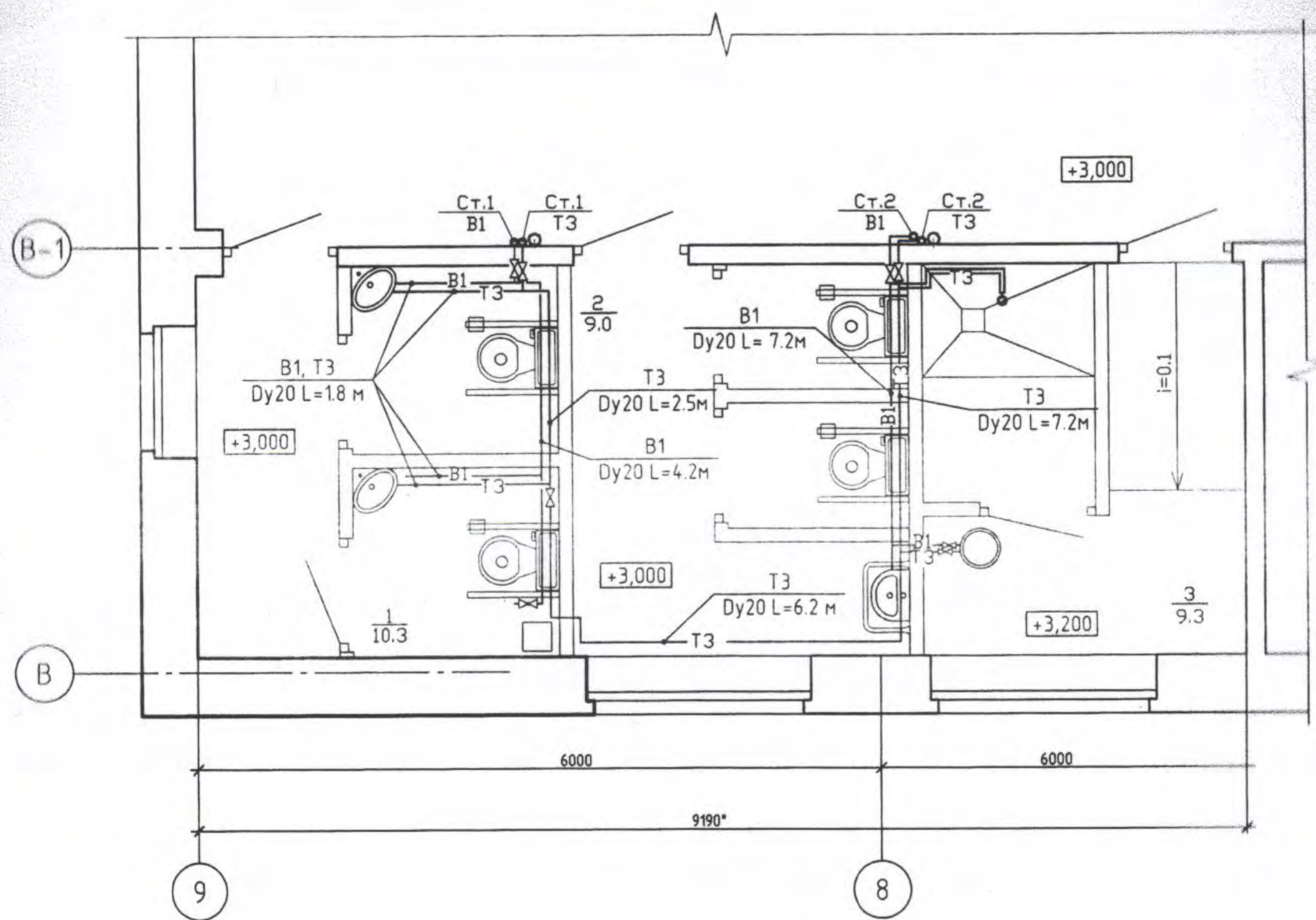
№	Наименование	Площадь, м²	Кат. помеще-ния
Санузел 2 этажа			
1	Туалет	10.3	
2	Туалет	9.6	
3	Душевая	9.3	
Санузел 3 этажа			
1	Туалет	10.3	
2	Туалет	9.0	
3	Душевая	9.5	

Спецификация заполнения дверных и оконных проёмов

Пом.	Помещение	Обозначение	Наименование	Кол-во	Прим.
Двери.					
Д-1	Санузел	ГОСТ 6629-88	ДГ 21-10П	12	без порога
Д-2	Санузел	ГОСТ 6629-88	Д021-10Л	2	без порога с остеклением на 1/2 высоты
Окна.					
О-1	сан. узел	индивидуального изготовления	Окно ПВХ 2000x1600(н) двухкамерное	4	Размеры уточнить по месту.
О-2	сан. узел	индивидуального изготовления	Окно ПВХ 1200x1600(н) двухкамерное	2	

РП-03-15-АС					
ОАОУСО "Боровичский ДИ", Новгородская область, г. Боровичи, улица Р. Люксембург, дом №16.					
Изм.	Кол. эш	Лист?	док.	Подп.	Дата
ГИП	Михаленко А.С.				07.2015г.
Разработ	Ильин В.В.				07.2015г.
Проверил	Михаленко А.С.				07.2015г.
Адаптация 2-х санитарных узлов для обеспечения доступности маломобильных групп населения (МГН) на 2 и 3 этажах здания ОАОУСО "Боровичский ДИ".					Страница Лист Листов
План санузла 3 этажа. Расположение перегородок и оборудования. Экспликация помещений. Спецификация заполнения дверных и оконных проёмов.					Р 6 16
					ООО "Флагман-СтройПроект"

План санузла 2 этажа

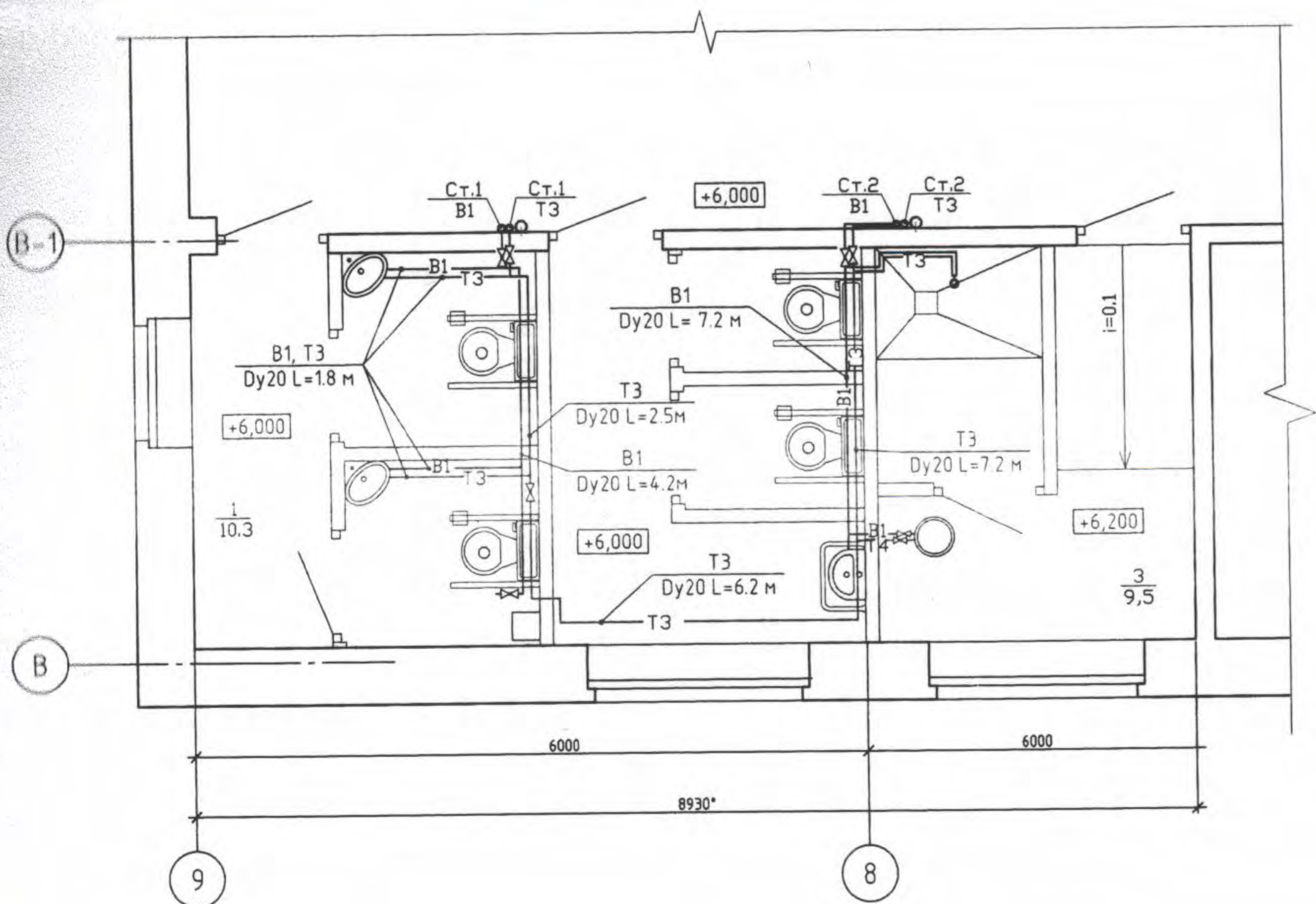


Примечание:

1. Оборудование и материалы см. РП-03-15-ВК.СО лист 14.

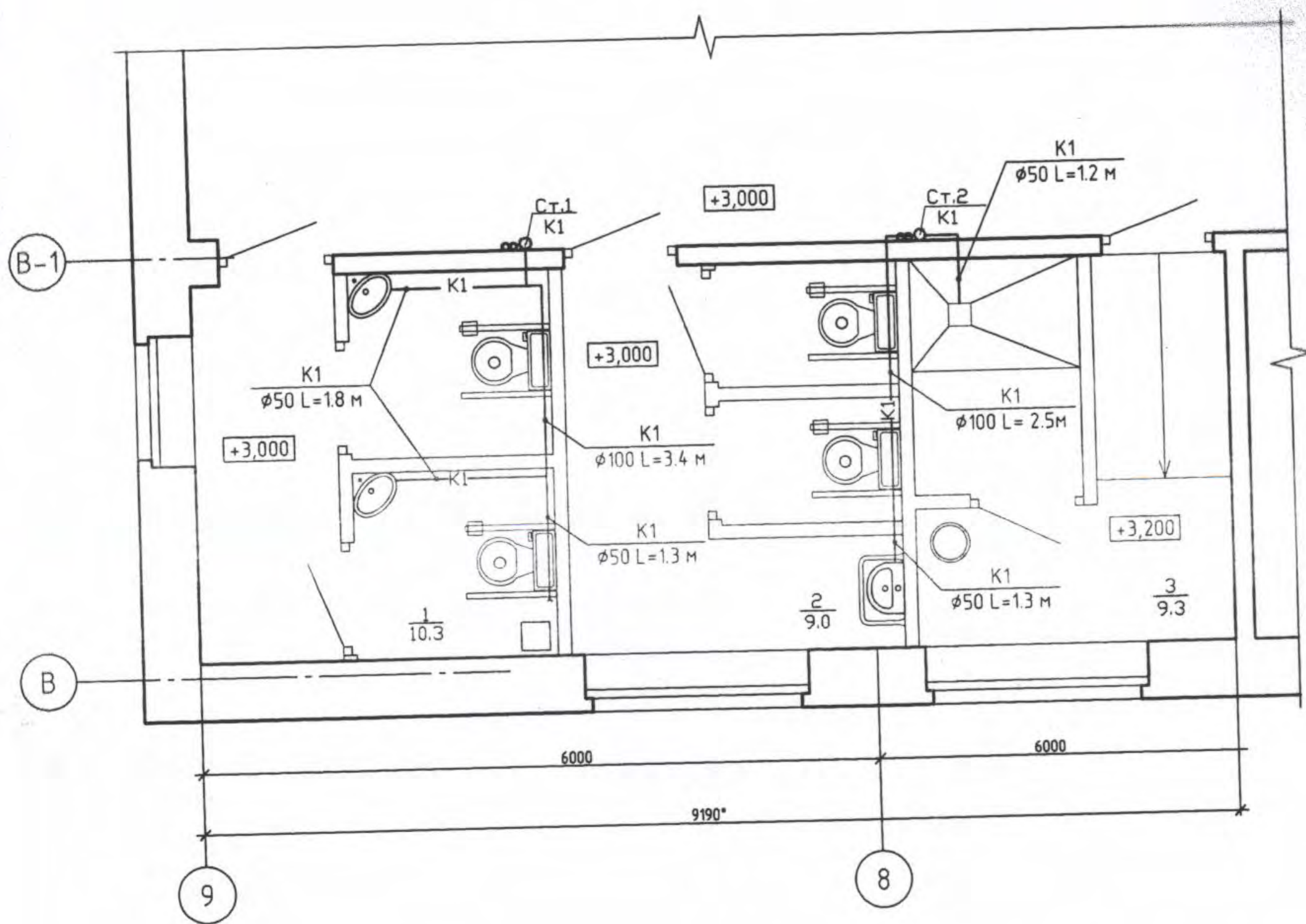
РП-03-15-ВК				ОАОСОО "Боровичский ДИ". Новгородская область, г. Боровичи, улица Р. Люксембург, дом N16.				
Изм.	Кол. экз.	Лист	док.	Подп.	Дата	Стадия	Лист	Листов
ГИП	Николаенко А.С.				07.2015г.	Адаптация 2-х санитарных узлов для обеспечения доступности маломобильных групп населения (МГН) на 2 и 3 этажах здания ОАОСОО "Боровичский ДИ".	Р	7
Разработ	Ильин В.В.				07.2015г.			
Проверил	Николаенко А.С.				07.2015г.			
План санузла 2 этажа с сетями холодного В1 и горячего Т3 водоснабжения.						000 "Флагман-СтройПроект"		
						Формат	А3	

План санузла 3 этажа



РП-03-15-ВК					
ОАОУСО "Боровичский ДИ", Новгородская область, г. Боровичи, улица Р. Люксембург, дом N16.					
Изм.	Кол. эф.	Лист	док.	Подп.	Дата
ГИП	Михайленко А.С.				07.2015г.
Разработчик	Ильин В.В.				07.2015г.
Проверил	Михайленко А.С.				07.2015г.
Адаптация 2-х санитарных узлов для обеспечения доступности маломобильных групп населения (МГН) на 2 и 3 этажах здания ОАОУСО "Боровичский ДИ".					
План санузла 3 этажа с сетями холодного В1 и горячего Т3 водоснабжения.					
Этадия			Лист	Листов	
Р			8	16	
ООО "Флагман-СтройПроект"					

План санузла 2 этажа

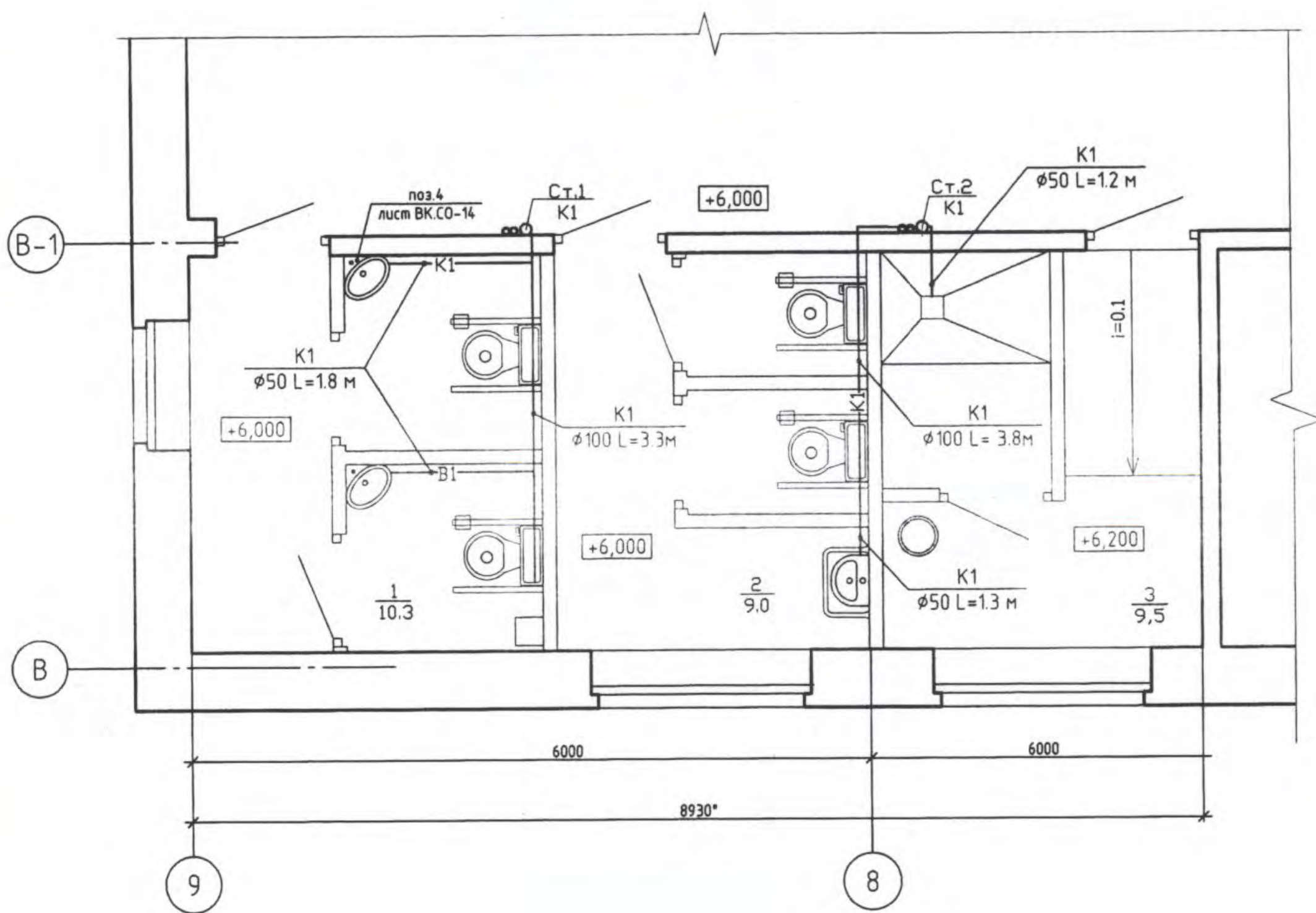


Примечание:

1. Оборудование и материалы см. РП-03-15-ВК.СО лист 14.

РП-03-15-ВК				Стадия	Лист	Листов
ОАОСОО "Боровичский ДИ". Новгородская область, г. Боровичи, улица Р. Люксембург, дом N16.				Р	9	16
Изм.	Кол. экз.	Лист	док.	Подп.	Дата	Адаптация 2-х санитарных узлов для обеспечения доступности маломобильных групп населения (МГН) на 2 и 3 этажах здания ОАОСОО "Боровичский ДИ".
ГИП		Михайленко А.С.			07.2015г.	План санузла 2 этажа с сетью канализации К1.
Разработчик		Ильин В.В.			07.2015г.	
Проверил		Михайленко А.С.			07.2015г.	
ООО "Флагман-СтройПроект"				Формат А3		

План санузла 3 этажа

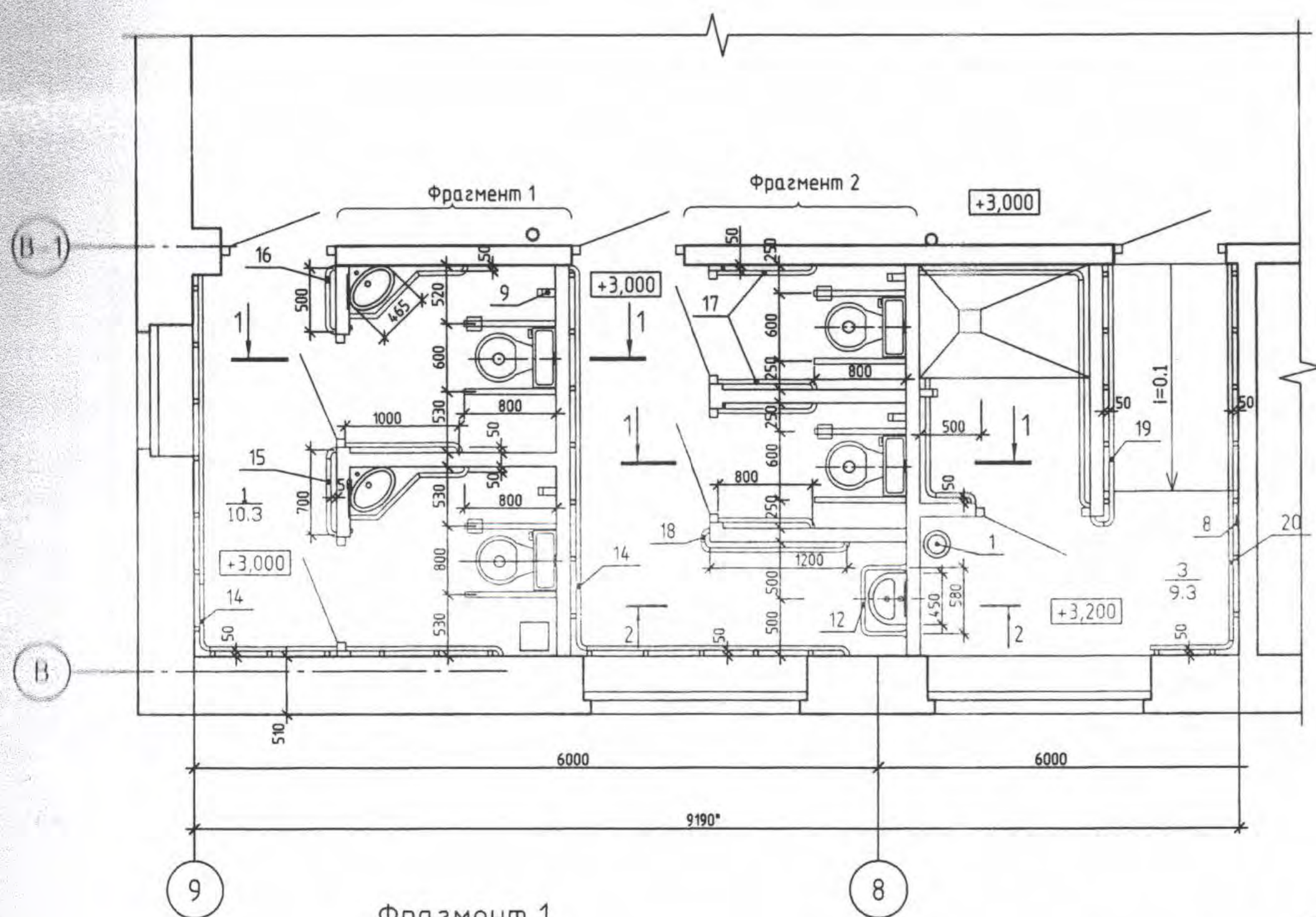


Примечание:

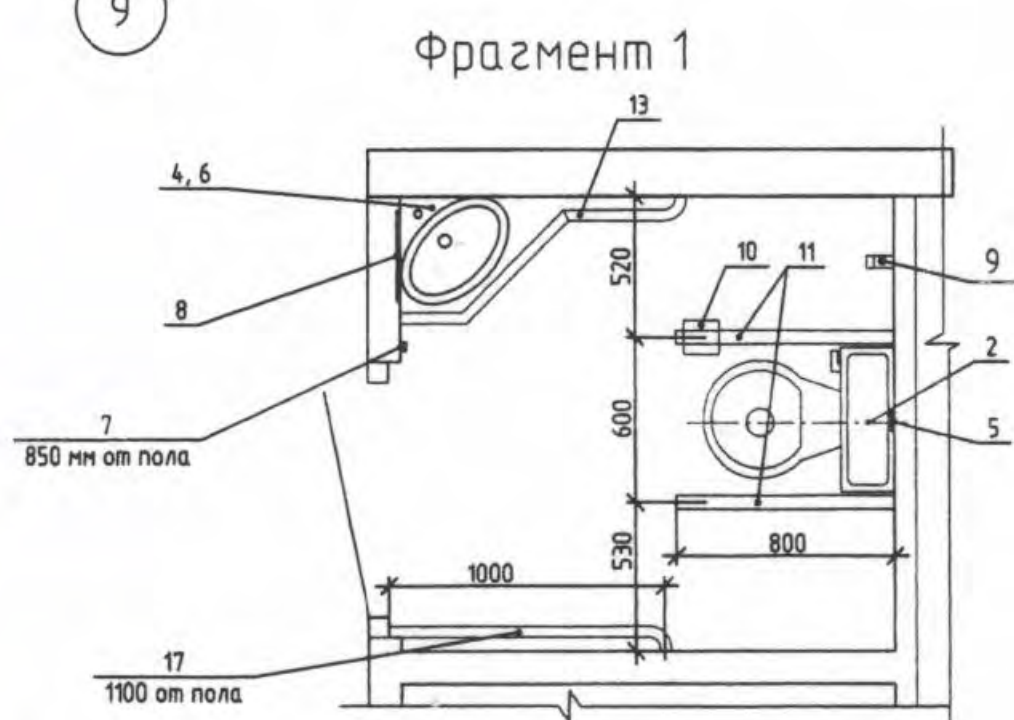
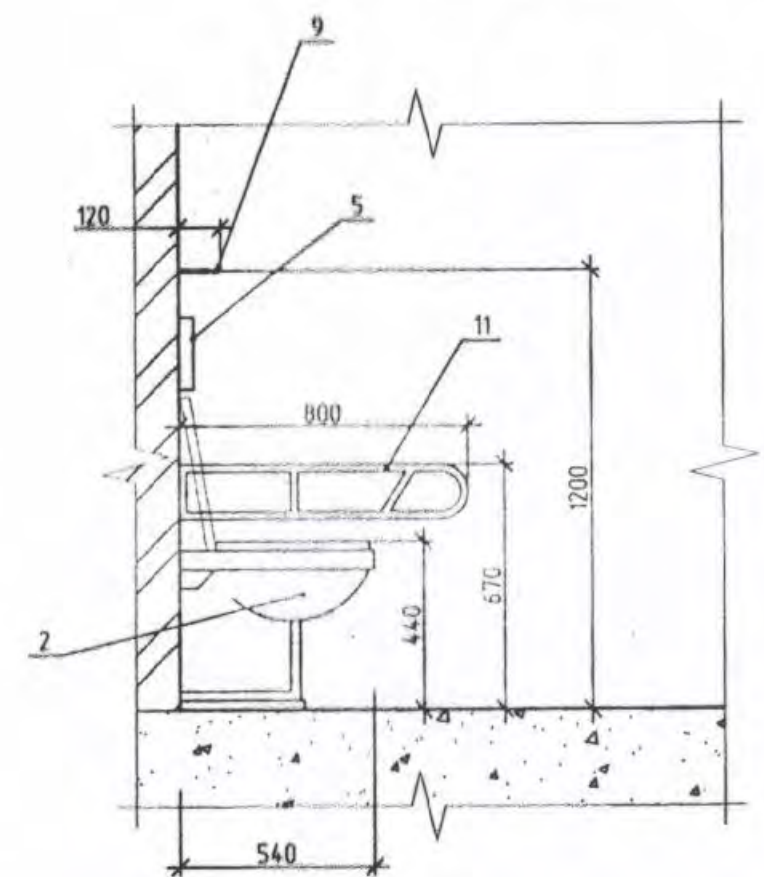
1. Оборудование и материалы см. РП-03-15-ВК.СО лист 14.

РП-03-15-ВК						Этадия	Лист	Листов
ОАУСО "Боровичский ДИ". Новгородская область, г. Боровичи, улица Р. Люксембург, дом №16.						Р	10	16
Изм.	Кол. эч	лист?	док.	Подп.	Дата	Адаптация 2-х санитарных узлов для обеспечения доступности маломобильных групп населения (МГН) на 2 и 3 этажах здания ОАУСО "Боровичский ДИ".		
ГИП				Михайленко А.С.	07.2015г.			
Разработ				Ильин В.В.	07.2015г.			
Проверил				Михайленко А.С.	07.2015г.	Плана санузла 3 этажа с сетью канализации К1.		
						ООО "Флагман-СтройПроект"		

План санузла 2 этажа



Разрез 1-1.

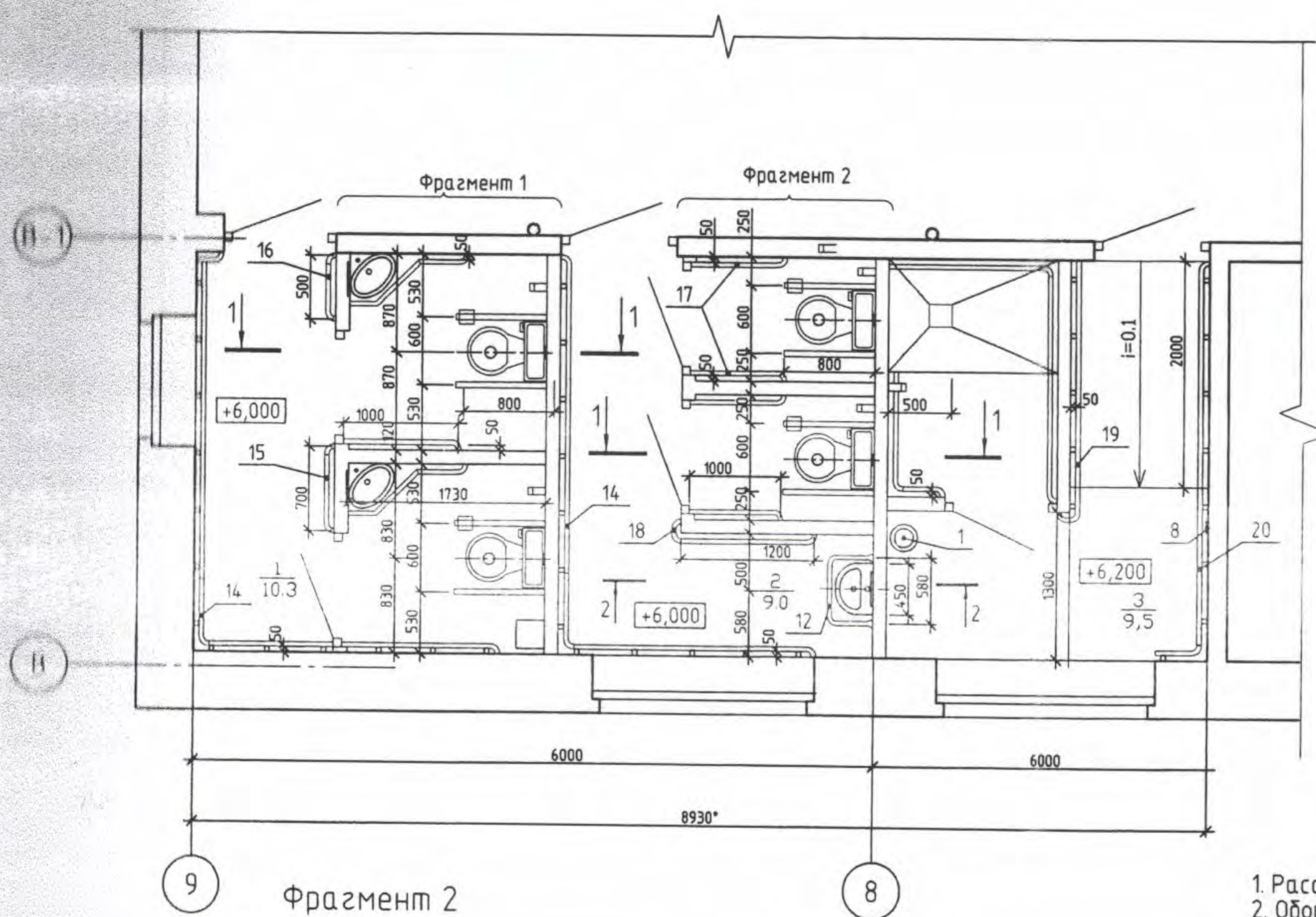


Примечание:

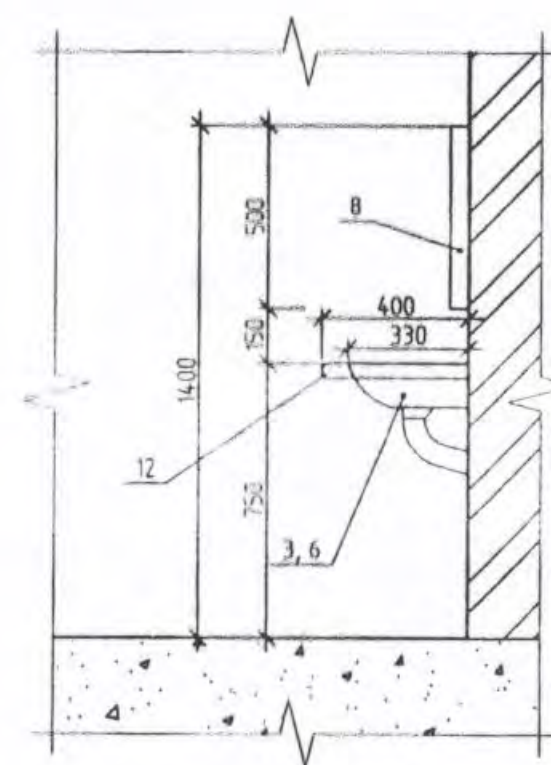
1. Рассматривать совместно чертежами РП-03-15-ВК лист 12, 13, 14.
2. Оборудование душевой комнаты см. РП-03-15-ВК лист 13.
3. Разрез 2-2 см. РП-03-15-ВК лист 12.

РП-03-15-ВК				Стадия	Лист	Листо
ОАОСОО "Боровичский ДИ". Новгородская область, г. Боровичи, улица Р. Люксембург, дом N16.				Р	11	16
Изм.	кол. экз.	Лист?	док. Подп. Дата	Адаптация 2-х санитарных узлов для обеспечения доступности маломобильных групп населения (МГН) на 2 и 3 этажах здания ОАОСОО "Боровичский ДИ".		
ГИП	Михайленко А.С.		07.2015г.	000 "Флагман-СтройПроект"		
Разработчик	Ильин В.В.		07.2015г.	Фрагмент 1. Разрез 1-1.		
Проверил	Михайленко А.С.		07.2015г.			

План санузла 3 этажа

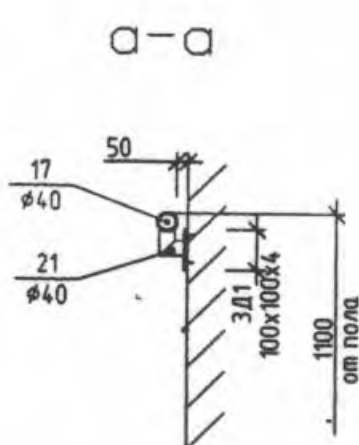
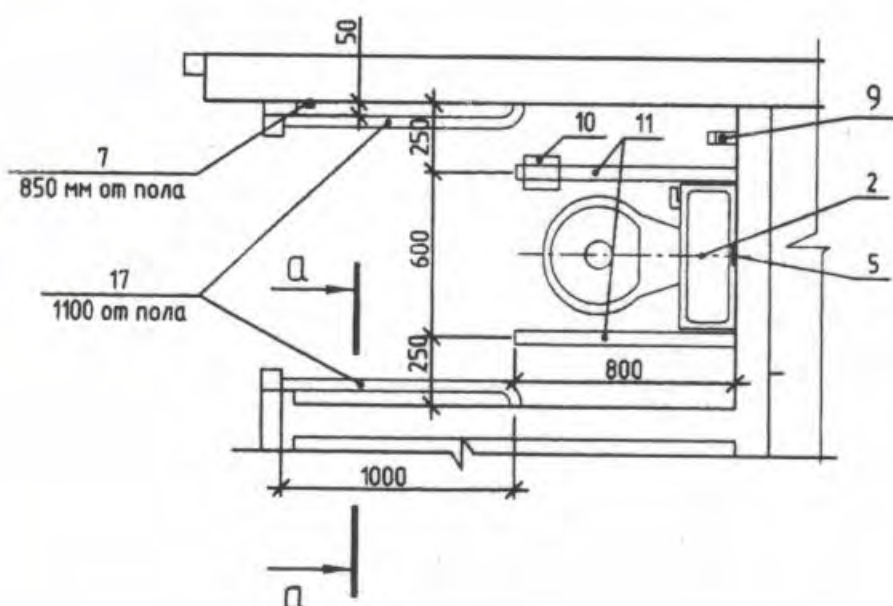


Разрез 2-2.



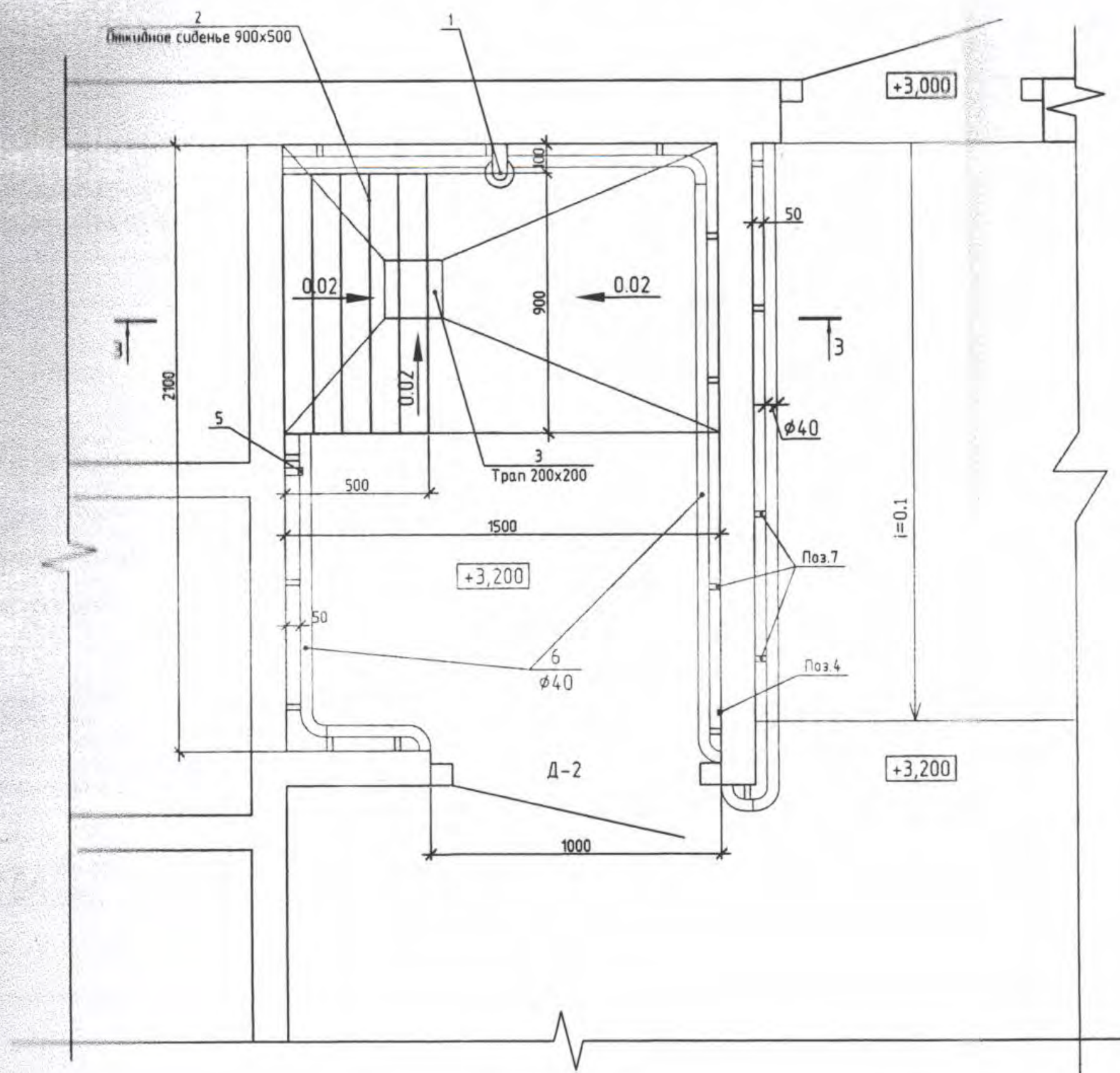
Примечание:

1. Рассматривать совместно с чертежами РП-03-15-ВК лист 11, 13, 14.
2. Оборудование душевой комнаты см. РП-03-15-ВК лист 13.
3. Зарез 1-1 см. РП-03-15-ВК лист 11.

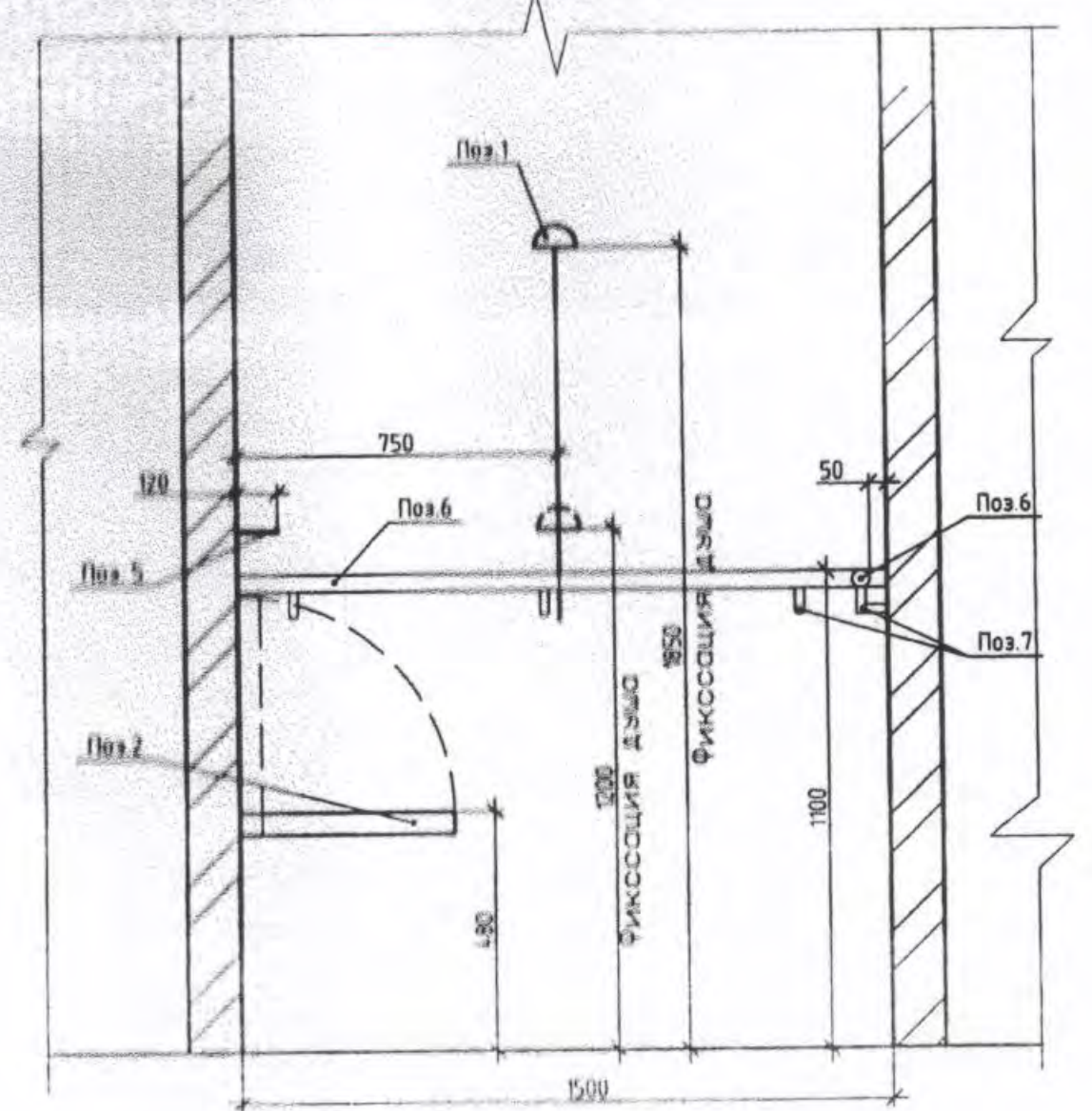


РП-03-15-ВК				ОАОСОО "Боровичский ДИ", Новгородская область, г. Боровичи улица Р. Люксембург, дом №16.		
Изм.	Кол. эш.	Лист	докум.	Подп.	Дата	Статус
ГИП	Михайленко А.С.	07.2015г.				Адаптация 2-х санитарных узлов для обеспечения доступности маломобильных групп населения (МГН) на 2 и 3 этажах здания ОАОСОО "Боровичский ДИ".
Разработчик	Ильин В.В.	07.2015г.				План санузла 3 этажа с привязкой санитарных приборов и поручней.
Проверил	Михайленко А.С.	07.2015г.				
				000 "Флагман-СтройПр		

План помещения душевой 2 и 3 этажей



Разрез 3-3



Спецификация оборудования душевых (помещение 3)

№ п.п.	Наименование	Ед. изм.	Кол-во
1	Душ система Mofem Junior Evo 153-0048-00	шт.	2
2	Откидное сиденье 900x500	шт.	2
3	Трап из нерж. ТГ 200.50.Я2 200x200 с horiz. выпуском ϕ 50	шт.	2
4	Кнопка сигнализации	шт.	2
5	Крючок для одежды	шт.	2
6	Поручень ϕ 40	м.пог.	10.6
7	Кронштейн для поручня ϕ 40 шаг 500 мм.	шт.	24 м.п.

Примечание:

1. Посещение душевой, помещение 3, разрешено только в сопровождении персонала учреждения.
2. Рассматривать совместно с чертежами РП-03-ВК лист 11, 12.

РП-03-15-ВК						ОАОСОО "Боровичский ДИ". Новгородская область, г. Боровичи, улица Р. Люксембург, дом №16.			
Изм.	Кол. эч	Лист	док.	Подп.	Дата	Этадия	Лист	Лист	
ГИП	Михайленко А.С.				07.2015г.	Адаптация 2-х санитарных узлов для обеспечения доступности маломобильных групп населения (МГН) на 2 и 3 этажах здания ОАОСОО "Боровичский ДИ".	Р	13	16
Разраб	Ильин В.В.				07.2015г.				
Проверил	Михайленко А.С.				07.2015г.	План помещения душевой 2 и 3 этажа. Разрез 3-3. Спецификация оборудования.			

000 "Флагман-СтройПроект"

Формат А3

Спецификация оборудования, материалов и приспособлений

Поз.	Наименование	Марка, характеристика	Кол-во
16	Трубы ПП Ду20мм для ГВС и ХВС	Трубы питьевого назначения, до 90°, давление до 1 МПа, с фитингами тройниками и настенным креплением	71 м.п.
17	Кран Ду 20мм	Кран шаровой бронзовый с присоединительными элементами	14 шт.
18	Кран Ду 15мм	Кран шаровой бронзовый с присоединительными элементами	24 шт.
19	Гибкая подводка Ду 15 мм	Металлическая подводка для ГВС и ХДС длиной 60 см.	24 шт.
20			
К1			
1	Труба ϕ 110 мм	Труба канализационная ПВХ раструбная с настенным креплением	14 м.п.
2	Крестовина ϕ 110 мм	ПВХ	2 шт.
3	Отвод 90° ϕ 110 мм	ПВХ	4 шт.
4	Тройник ϕ 110/110 мм	ПВХ	14 шт.
5	Переход ϕ 110/50 мм	ПВХ	4 шт.
6	Тройник ϕ 110/50 мм	ПВХ	2 шт.
7	Труба ϕ 50 мм	ПВХ	16 м.п.
8	Тройник ϕ 50 мм	ПВХ	6 шт.
9	Отвод 90° ϕ 50 мм	ПВХ	2 шт.
10	Заглушка ϕ 110 мм	ПВХ	2 шт.
11	Заглушка ϕ 50 мм	ПВХ	2 шт.
12	Устройство авт.слива для унитаза	HD701AC/DC-B(K67431)	8 шт.

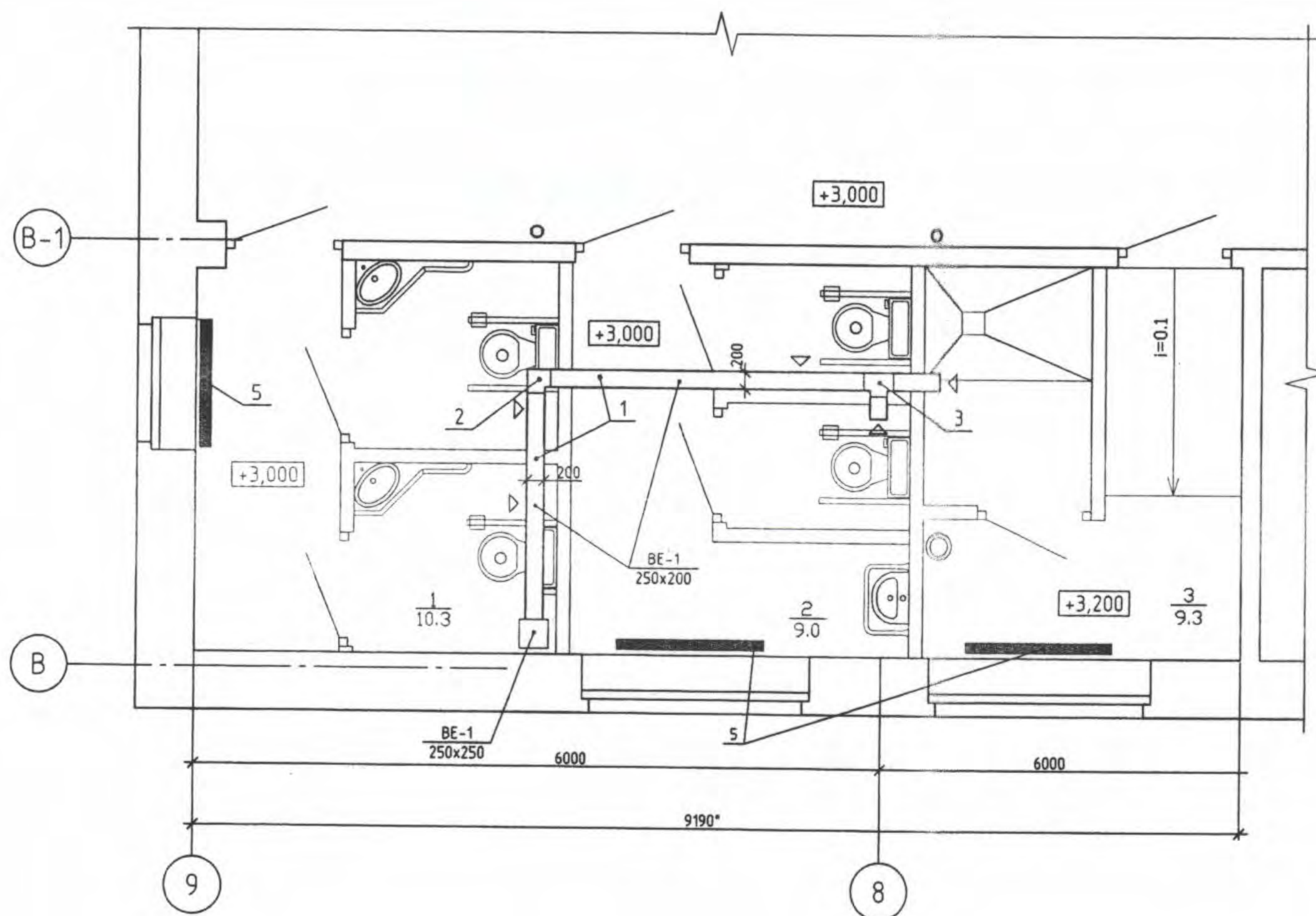
Поз.	Наименование	Кол-во	Всего	Примечание
BK				
1	Эл.водонагреватель накопительный 100 л., AEG EWH 100 Trend	2 шт.		Душевая
2	Унитаз Roca The Gap 3474770	8 шт.		
3	Умывальник Laufen Мони-раковина Pro 1595.2	2 шт.		
4	Умывальник Cersanit Teta	4 шт.		
5	Устройство автоматического слива воды для унитаза. Модель: HD701AC/DC-B (K67431)	8 шт.		
6	Смеситель однорычажный P02-64 ROSSINKA	6 шт.		
7	Безпроводной звонок PROLINE B290D	8 шт.		"Тревожная кнопка"
8	Зеркало - шхв - 500x500	6 шт.		С изменением угла
9	Крючок для одежды	8 шт.		
10	Бумагодержатель	8 шт.		
11	Откидывающаяся опора для рук L=800 мм.	16 шт.		
12	Горизонтальные поручни 400x580x400 мм.	4 шт.		
13	Горизонтальные поручни ϕ 40 мм L=1200мм	4 шт.	4.8 м.п.	
14	Горизонтальные поручни ϕ 40мм, L=6000 мм.	4 шт.	24.0 м.п.	
15	Горизонтальные поручни ϕ 40 мм L=800 мм.	2 шт.	1.6 м.п.	
16	Горизонтальные поручни ϕ 40 мм L=600 мм.	2 шт.	1.2 м.п.	
17	Горизонтальные поручни ϕ 40 мм L=1100 мм.	10 шт.	11.0 м.п.	
18	Горизонтальные поручни ϕ 40 мм L=1400 мм.	2 шт.	2.8 м.п.	
19	Горизонтальные поручни ϕ 40 мм L=2500 мм.	2 шт.	5.0 м.п.	
20	Горизонтальные поручни ϕ 40 мм L=4300 мм.	2 шт.	8.6 м.п.	
21	Кронштейн для поручня ϕ 40 мм для поз.13-20 шаг 500 мм. с закладной ЗД-1 и 2-мя распорными анкерами типа Сорнат	60 шт.		ЗД-1(100x100x4)

Примечание:

- Оборудование и приспособления душевой комнаты см. РП-03-15-ВК л.13
- Поручни позиций 13-19 ϕ 40 мм. установить по месту.

Изм.	Кол. эш	Лист?	док.	Подп.	Дата	Стадия	Лист	Листов
						Р	14	16
<p style="text-align: center;">РП-03-15-ВК.СО ОАУСО "Боровичский ДИ". Новгородская область, г. Боровичи, улица Р. Люксембург, дом №16.</p>						Адаптация 2-х санитарных узлов для обеспечения доступности маломобильных групп населения (МГН) на 2 и 3 этажах здания ОАУСО "Боровичский ДИ".		
Спецификация оборудования и материалов						ООО "Флагман-СтройПроект"		

План санузла 2 этажа

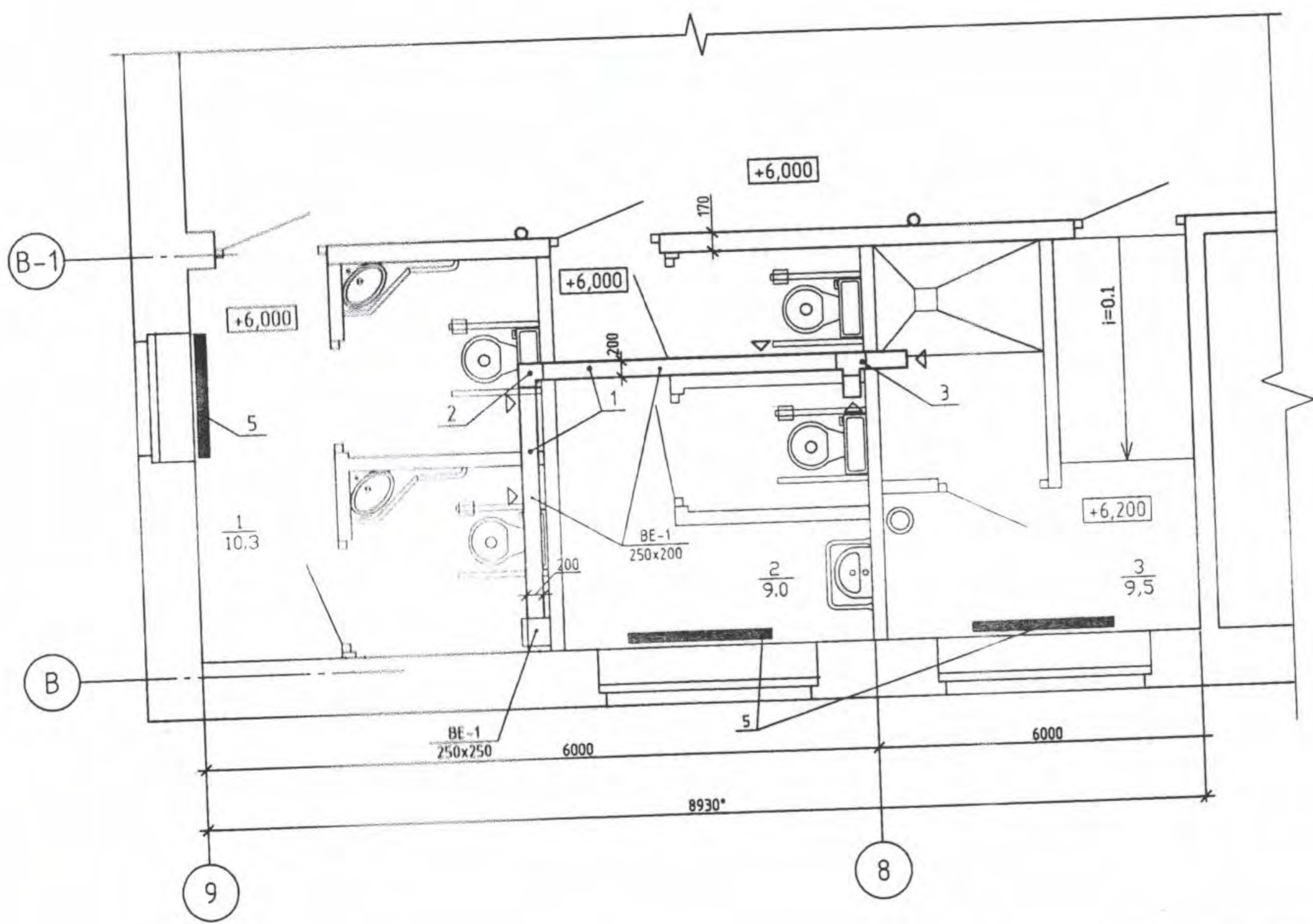


Примечание:

1. Воздуховоды 250x200 подключить к существующей вентшахте BE-1.
2. Рассматривать совместно с листом РП-03-15-0В-16

						РП-03-15-0В			
						ОАУСО "Боровичский ДИ", Новгородская область, г. Боровичи, улица Р. Люксембург, дом N16.			
Изм.	Кол. экз.	Лист	док.	Подп.	Дата	Адаптация 2-х санитарных узлов для обеспечения доступности маломобильных групп населения (МГН) на 2 и 3 этажах здания ОАУСО "Боровичский ДИ".	Стадия	Лист	Листов
							Р	15	16
ГИП			Михайленко А.С.	<i>[Signature]</i>	07.2015г.	План санузла 2 этажа с расположением приборов отопления и воздуховодов BE-1.	ООО "Флагман-СтройПроект"		
Разработчик			Ильин В.В.	<i>[Signature]</i>	07.2015г.				
Проверил			Михайленко А.С.	<i>[Signature]</i>	07.2015г.				

План санузла 3 этажа



Спецификация материалов ОВ

Поз.	Наименование	Характеристика	Всего	Прим.
1	Вентиляционный короб 250x200	Воздуховоды из оцинкованной стали $\delta=0.3$ мм на фланцевых соединениях с креплениями к стене и потолку	15,0 м.п.	
2	Колено 90°		2 шт.	
3	Тройник		2 шт.	
4	Воздухоприёмная решётка	Решётка регулируемая 200x200 мм	10 шт.	
5	Радиаторы отопления	Биметаллические радиаторы Diferm 350/8 с теплоотдачей 1000 Вт, давл. 24 бара, высотой 450 мм. с воздухоотводчиками, запорной арматурой и креплениями к стене с ПП трубами	6 шт.	

Примечание:

1. Воздуховоды 250x200 подключить к существующей вентшахте ВЕ-1 сечения 250x250.

РП-03-15-ОВ

ОАУСО "Боровичский ДИ".
Новгородская область, г. Боровичи,
улица Р. Люксембург, дом N16.

Изм.	Кол. эч.	Лист	док.	Подп.	Дата	Этадия	Лист	Листов
ГИП	Михайленко А.С.	07.2015г.			Адаптация 2-х санитарных узлов для обеспечения доступности маломобильных групп населения (МГН) на 2 и 3 этажах здания ОАУСО "Боровичский ДИ".	Р	16	16
Разработал	Ильин В.В.	07.2015г.			План санузла 3 этажа с расположением приборов отопления и воздуховодов ВЕ-1. Спецификация материалов.	000	"Флагман-СтройПроект"	Формат А3
Проверил	Михайленко А.С.	07.2015г.						

Инв. ? подл. Подп. и дата. Взам. инв. ?